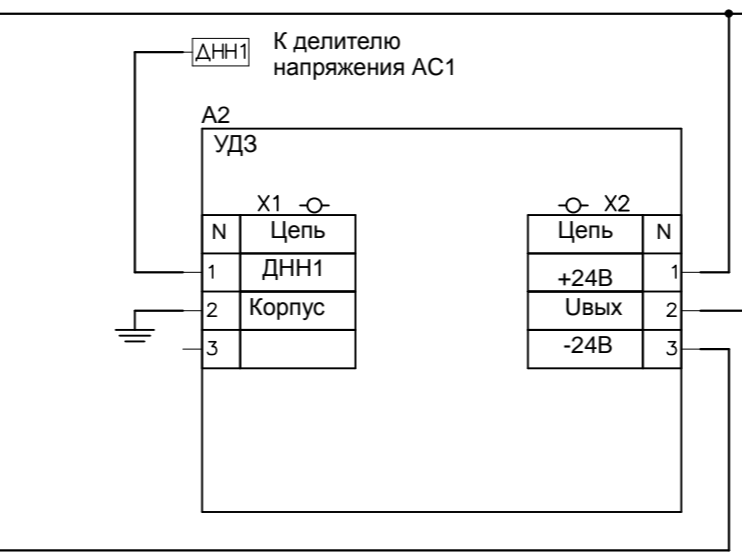
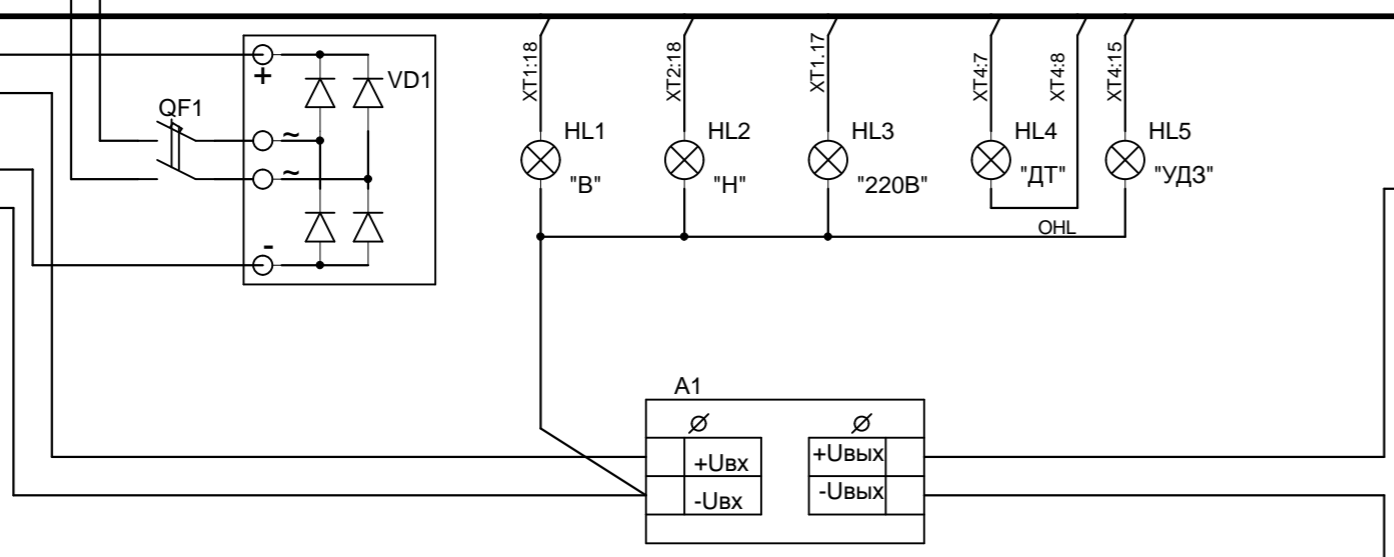


Цепь	N
-220В	1
Вых. +220В	2
Вход +220В	3
Вых. -0В220	4
Вход -0В220	5
Ток1	6
Ток2	7
Ток0	8
Вкл. Впер.	9
Вкл. Наз.	10
Шунтирование КВ3.4	11
Вкл. ДТ.	12
КВ1	13
КВ2	14
	15
	16
	17
	18
	19
	20
	21
	22
	23
	24
	25
	26
	27
	28
	29
	30
	31
	32
	33
	34
	35



И-№, № подл., Подпись и дата, Возм. №, И-№, № дубл., Подпись и дата

ИКПН3.622.002 Э4				Лит.	Масса	Масшт.
Изм. Лист	№ докум.	Подп.	Дата	Реверсор высоковольтный РВВ-6-400-4		
Разраб.	Аверин			Схема электрическая соединений		
Пров.	Филатов			Лист	Листов 1	
Т.контр.				ЗАО "ЭРАСИБ"		
Н.контр.						
Утв.	Вдовин					