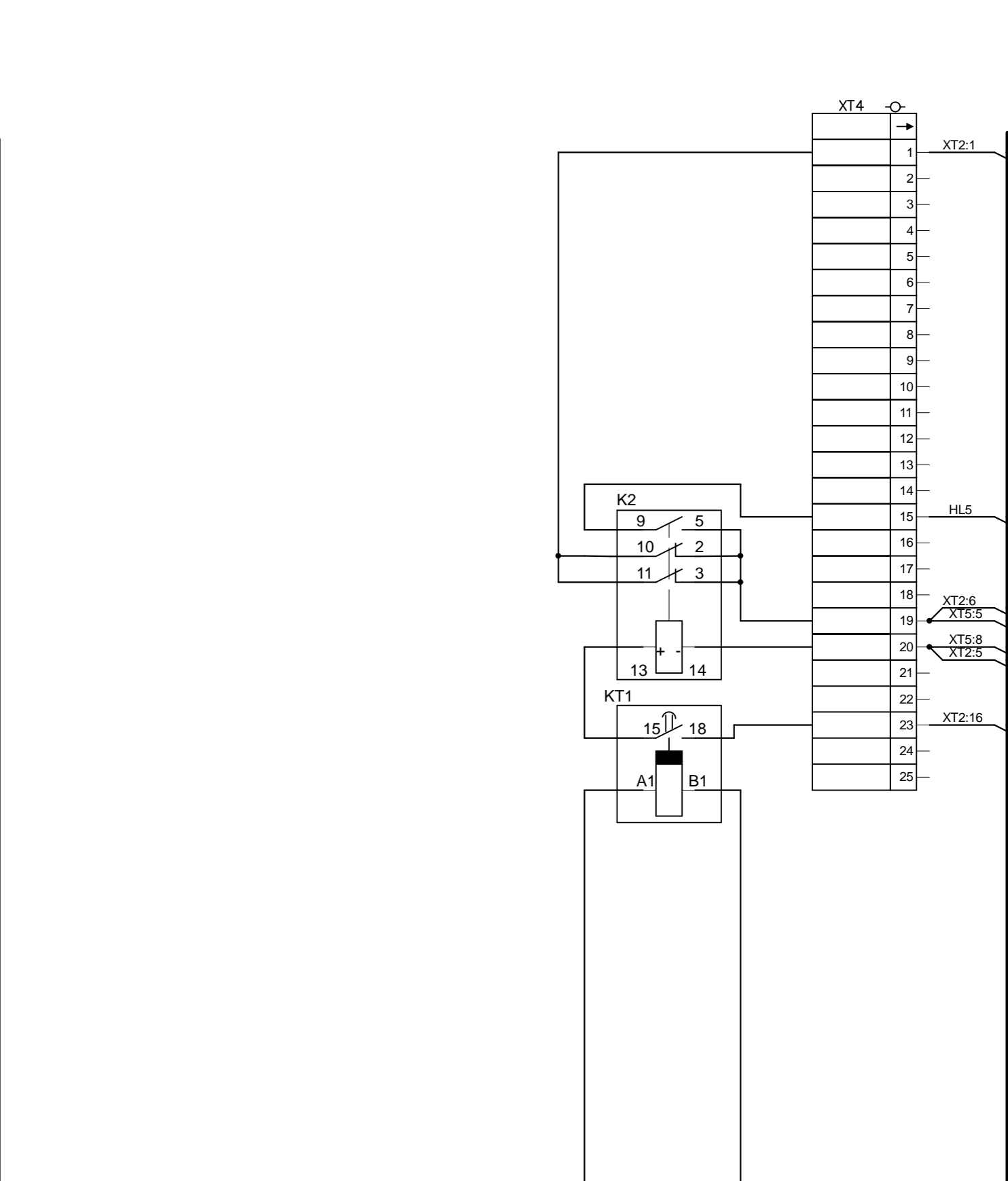
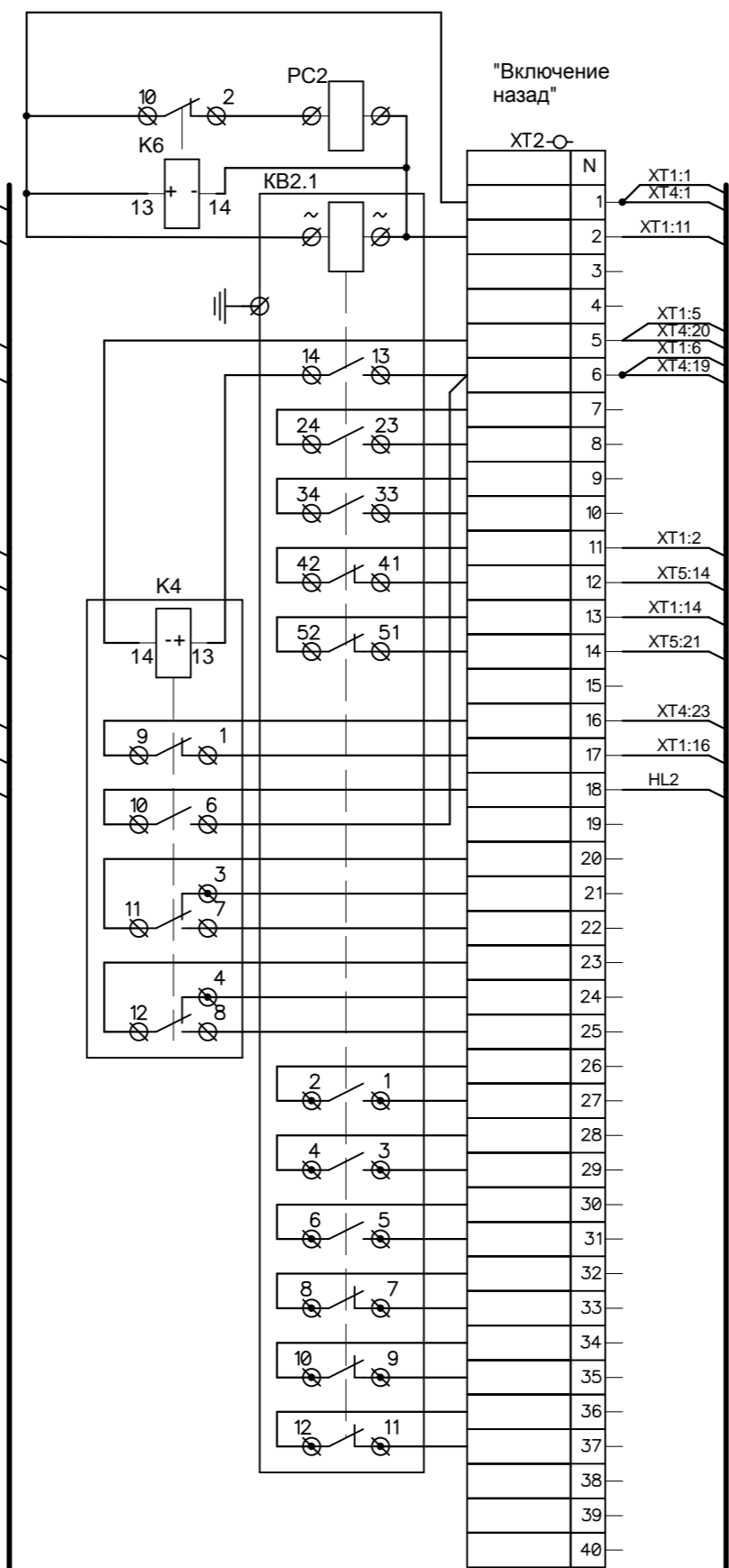
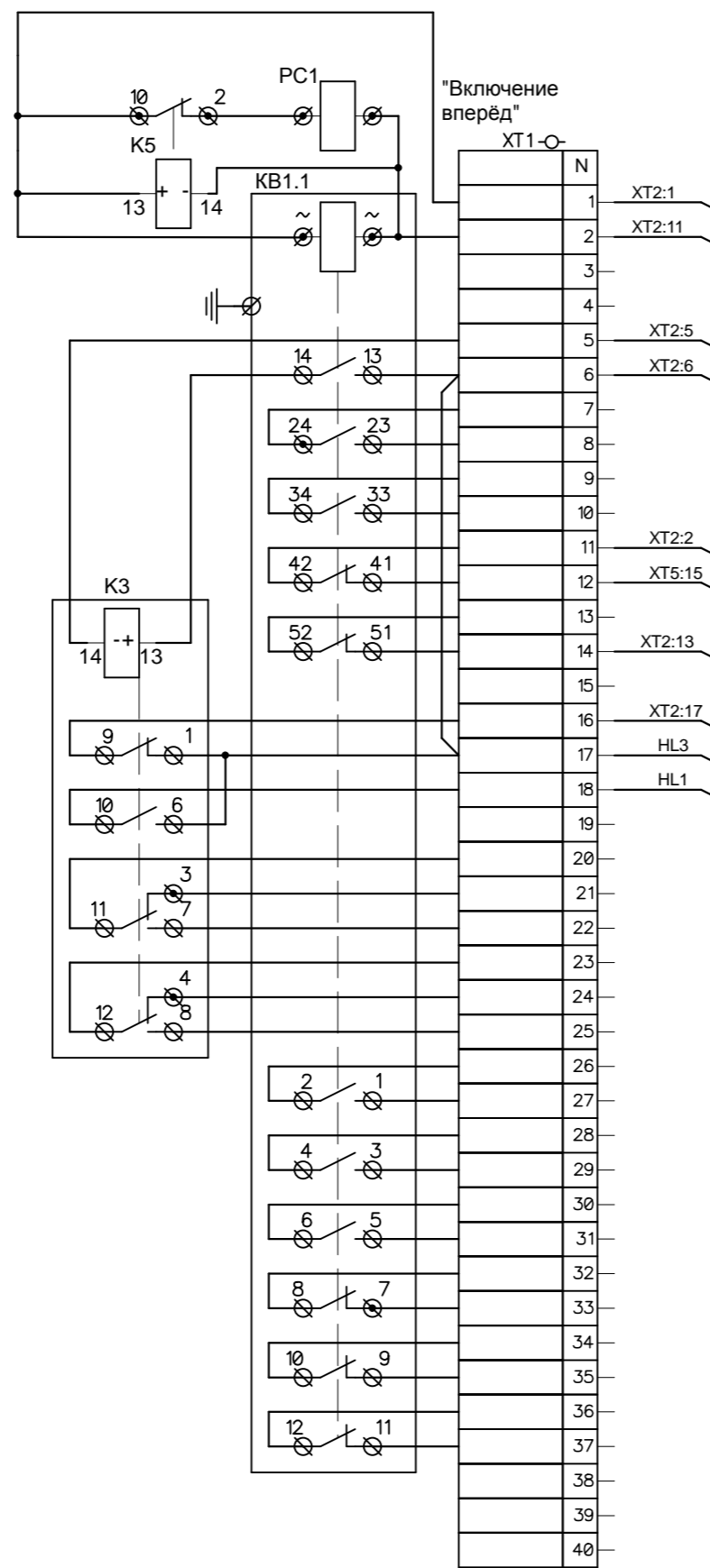
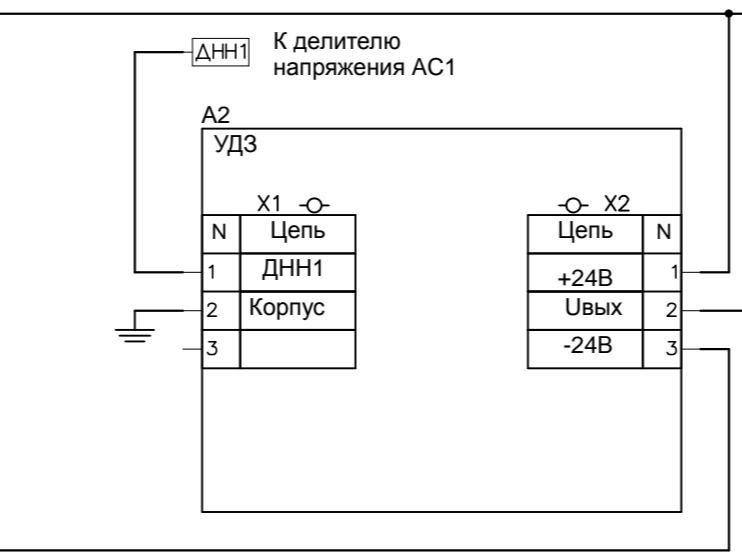
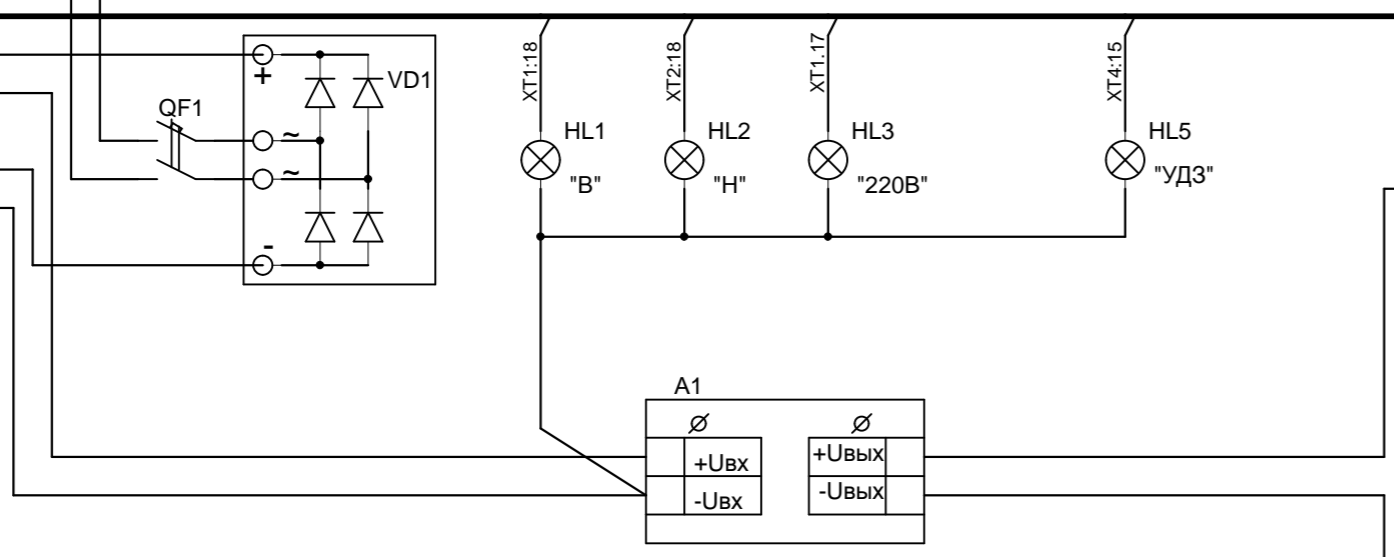


PE



| Цепь | N |
|-------------|----|
| -220В | 1 |
| Вых. +220В | 2 |
| Вход +220В | 3 |
| Вых. -0В220 | 4 |
| Вход -0В220 | 5 |
| Ток1 | 6 |
| Ток2 | 7 |
| Ток0 | 8 |
| Вкл. Впер. | 9 |
| Вкл. Наз. | 10 |
| | 11 |
| | 12 |
| | 13 |
| | 14 |
| | 15 |
| | 16 |
| | 17 |
| | 18 |
| | 19 |
| | 20 |
| | 21 |
| | 22 |
| | 23 |
| | 24 |
| | 25 |
| | 26 |
| | 27 |
| | 28 |
| | 29 |
| | 30 |
| | 31 |
| | 32 |
| | 33 |
| | 34 |
| | 35 |
| | 36 |
| | 37 |
| | 38 |
| | 39 |
| | 40 |



И-№, № ПОДП., Подпись и дата, Возм. инв. №, И-№, № дубл., Подпись и дата

| | | | | |
|----------|---------|----------|-------|------|
| Изм. | Лист | № докум. | Подп. | Дата |
| Разраб. | Аверин | | | |
| Пров. | Филатов | | | |
| Т.контр. | | | | |
| Н.контр. | | | | |
| Утв. | Вдовин | | | |

ИКПН3.622.002-01 Э4

Реверсор высоковольтный
РВВ-6-400-4-01

Схема электрическая соединений

| | | |
|---------------------|----------|--------|
| Лит. | Масса | Масшт. |
| | | |
| Лист | Листов 1 | |
| ЗАО "ЭРАСИБ" | | |

Формат А2